

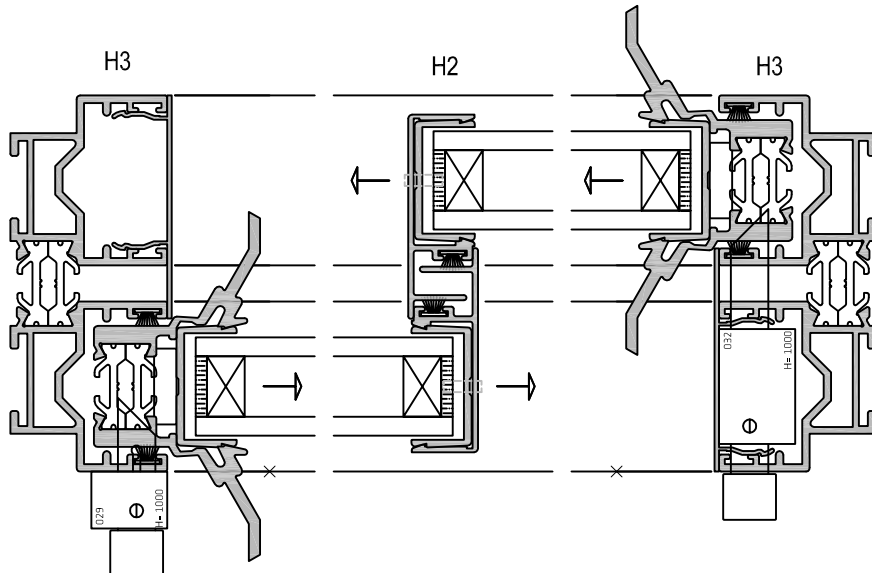
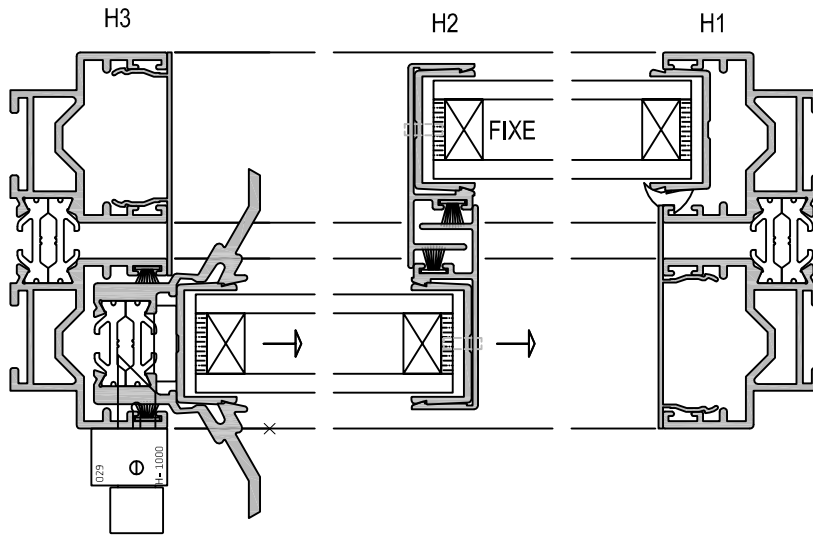
VITROCSA® 3001

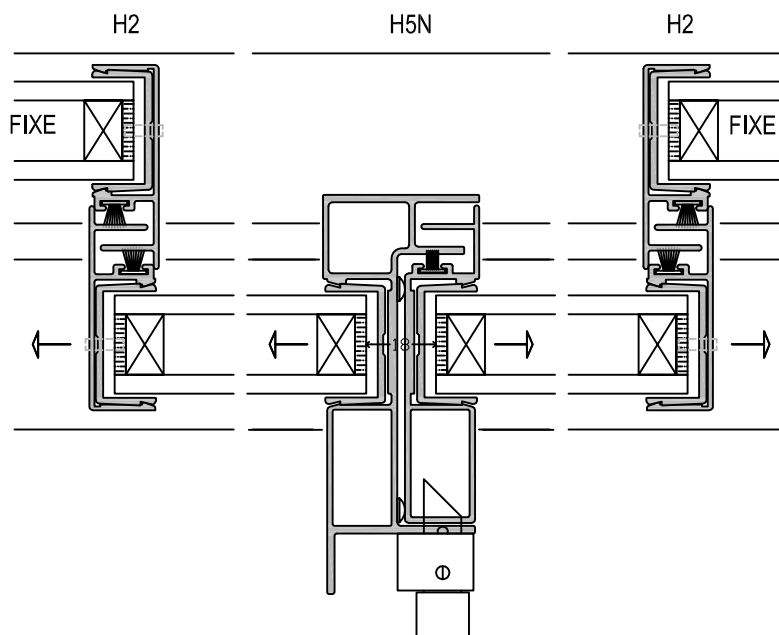
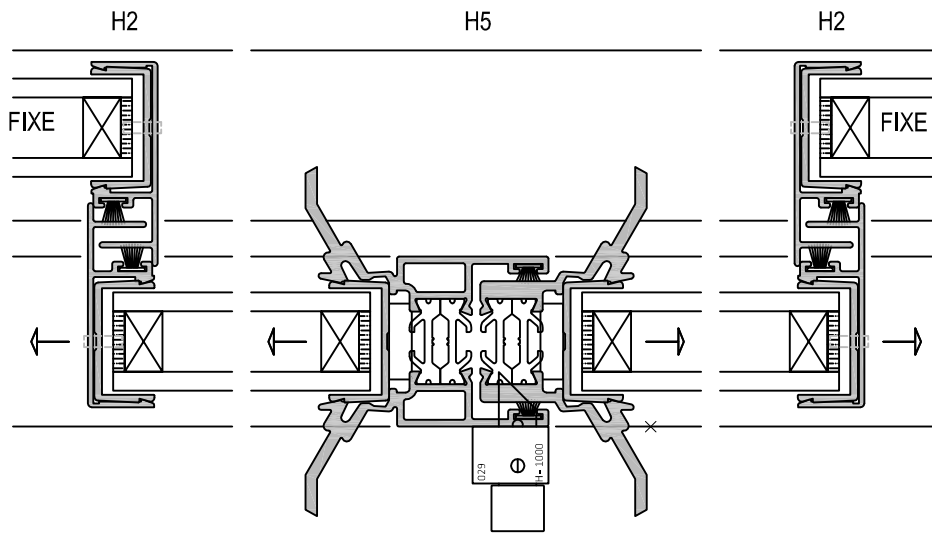
COUPES HORIZONTALES | COUPES VERTICALES | ECH. 1-2

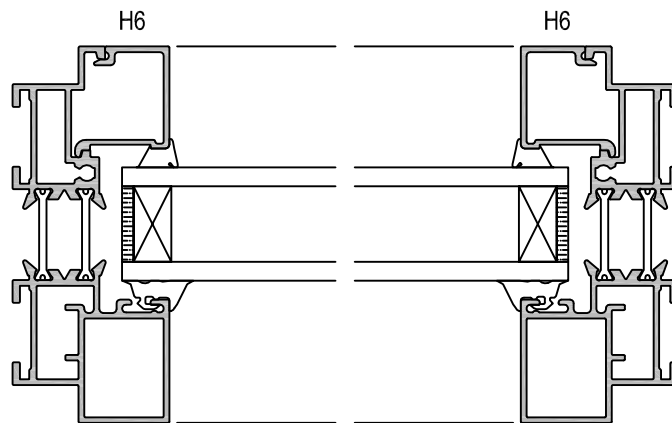
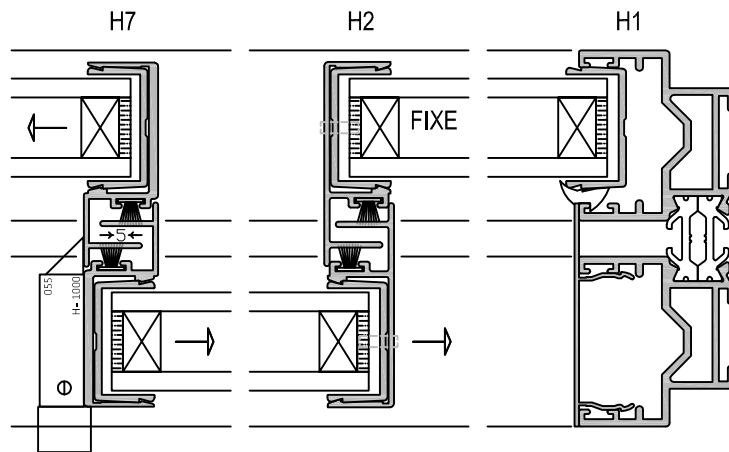
SPECIFICATIONS:

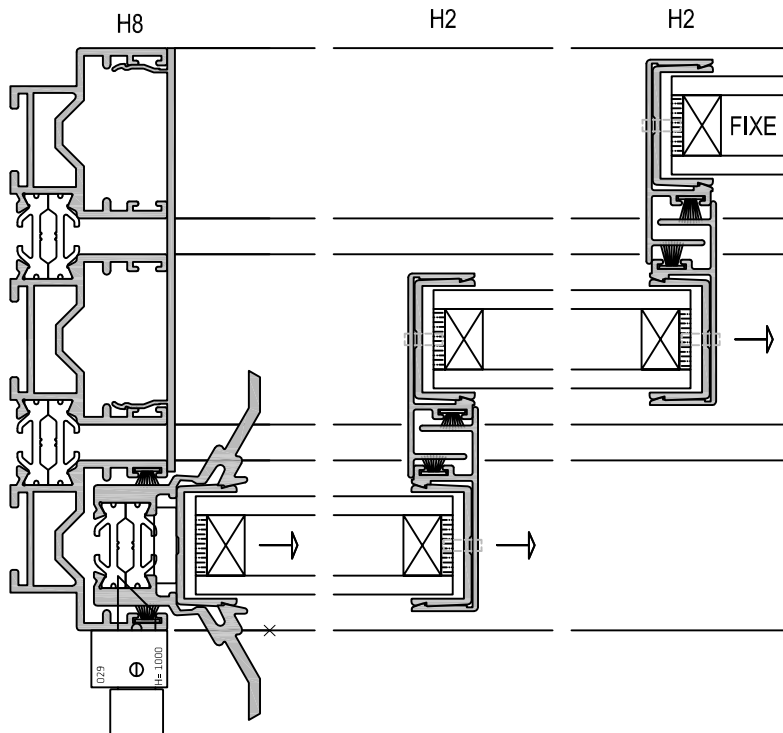
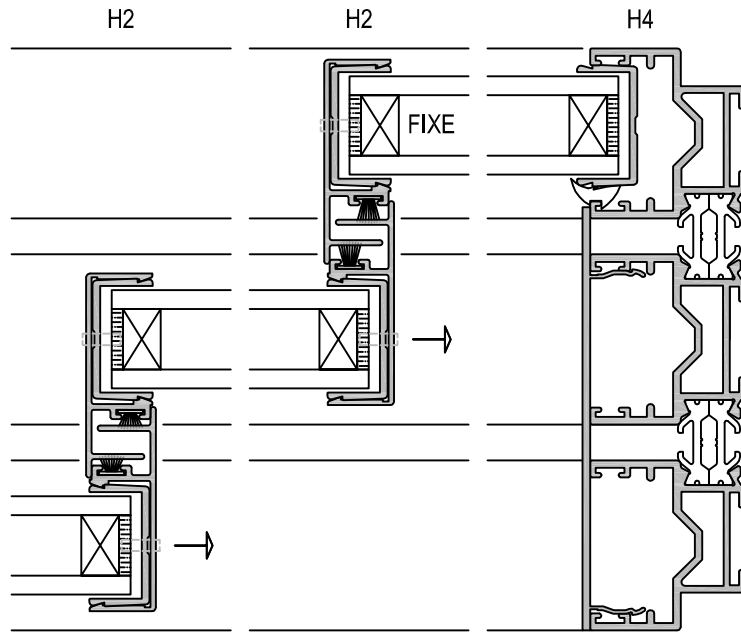
EPAISSEUR DU VITRAGE 26 mm

6 M<sup>2</sup> PAR VANTAIL COULISSANT

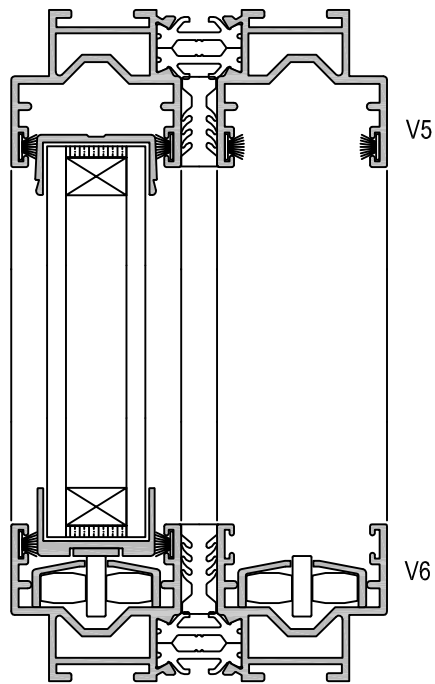
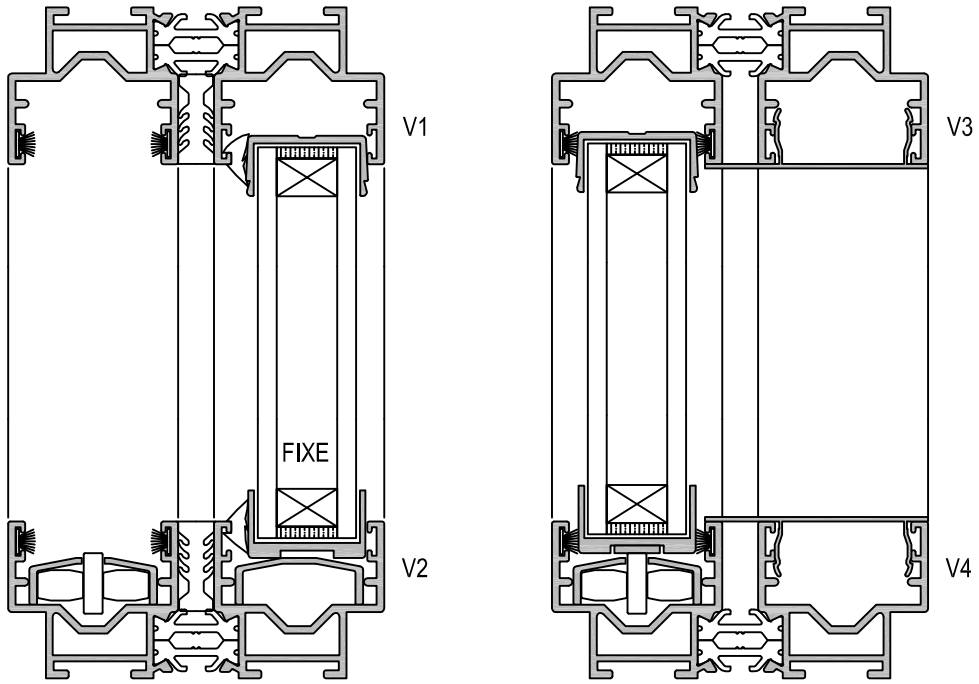


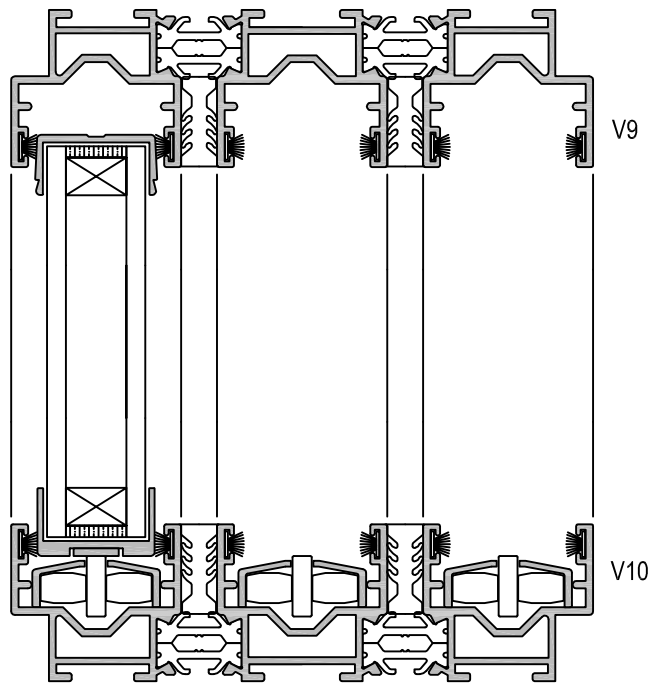
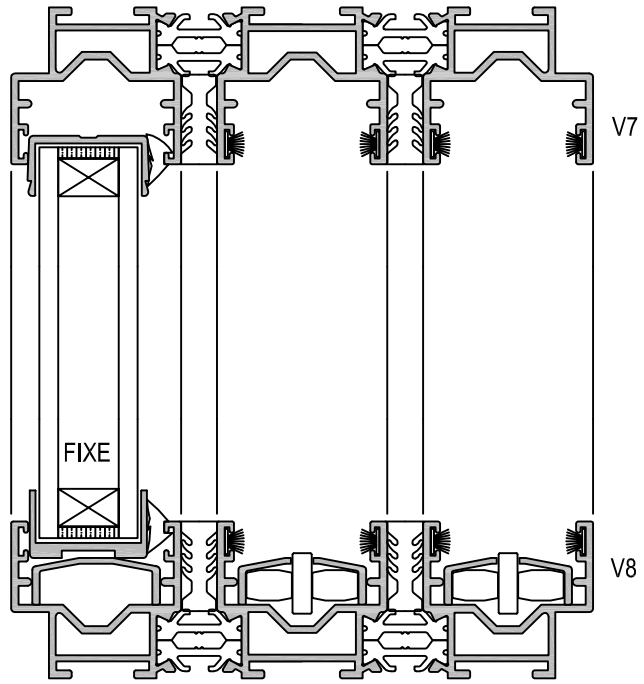




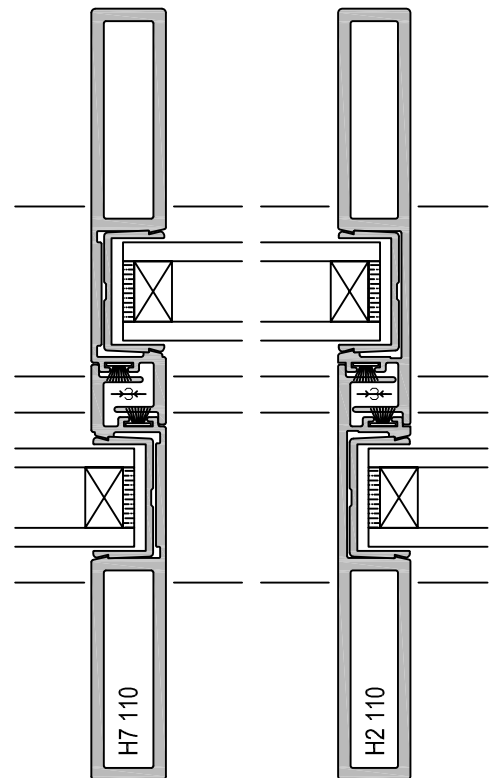
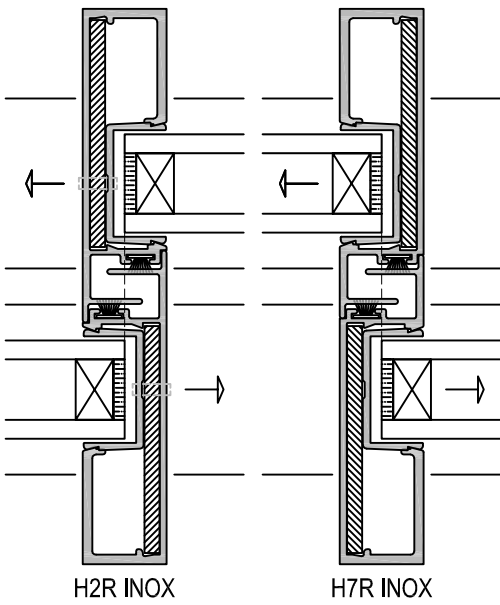
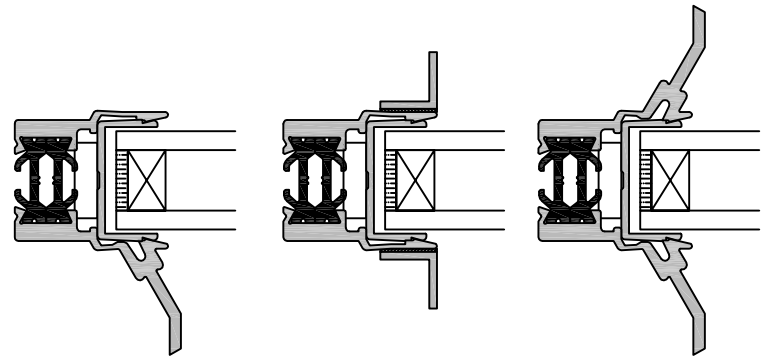
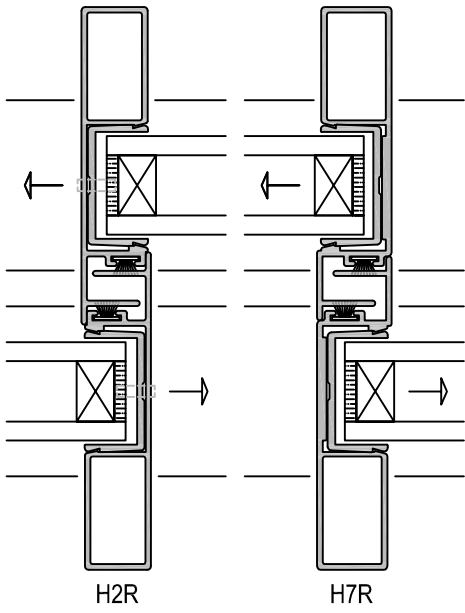




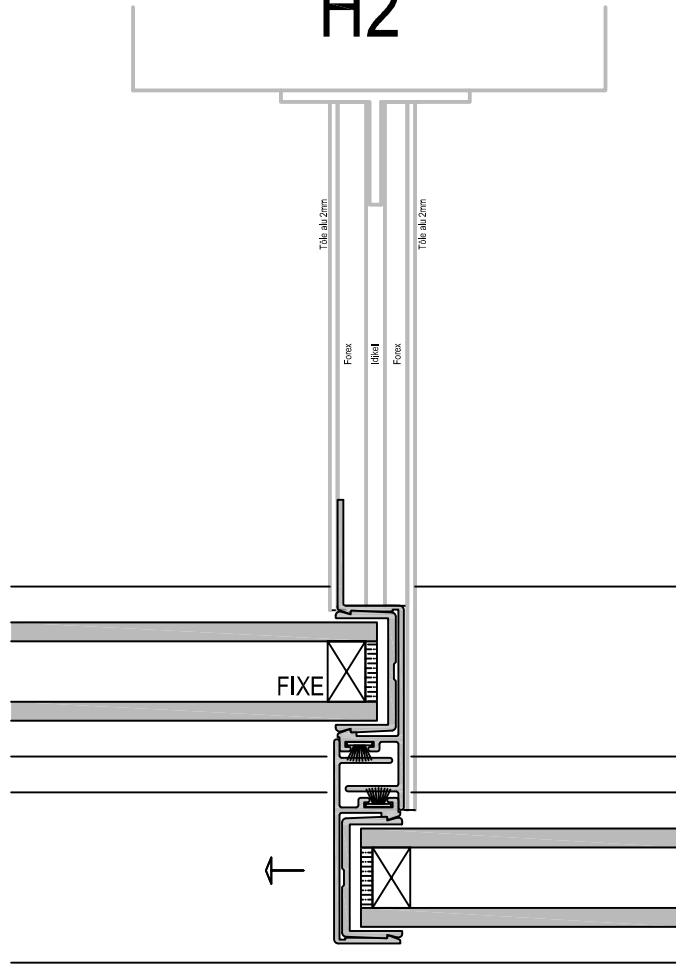




RACCORDS RENFORCES | ANGLES DIVERS | ECH. 1-2

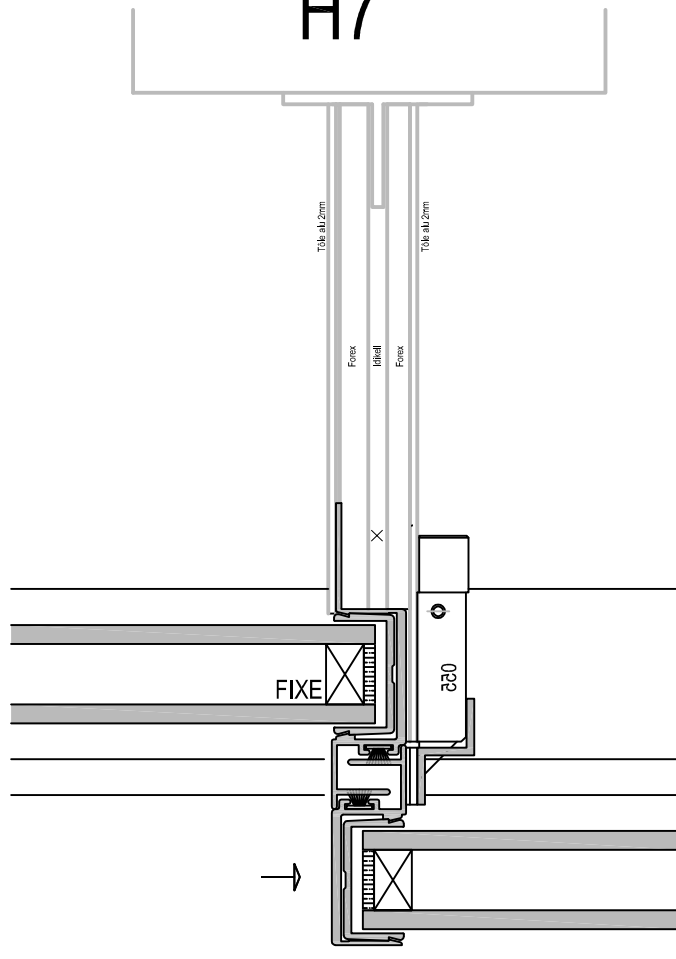


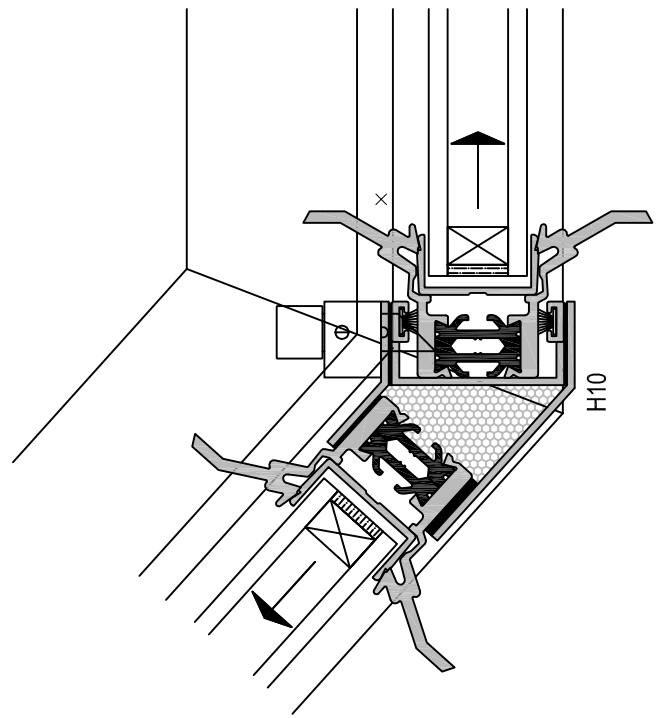
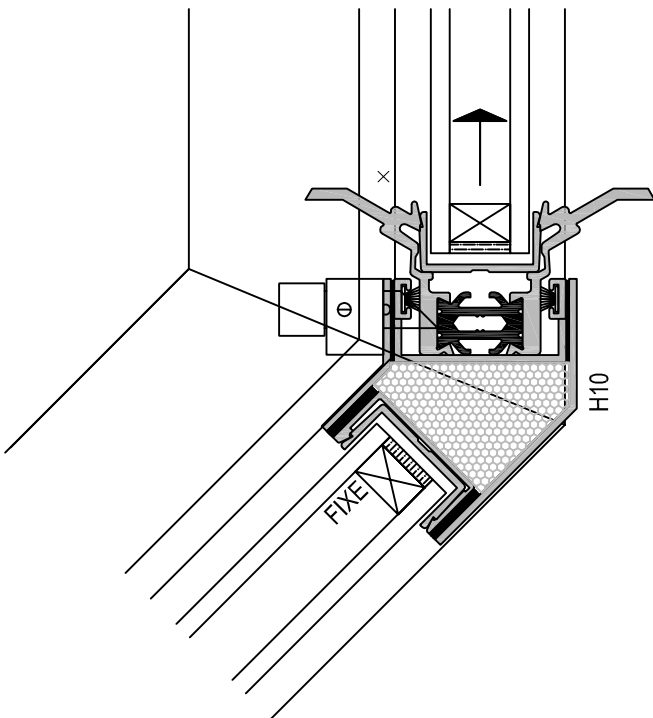
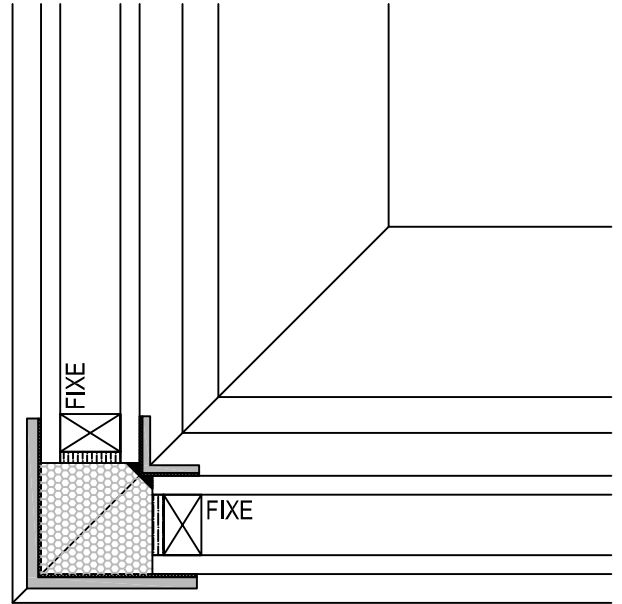
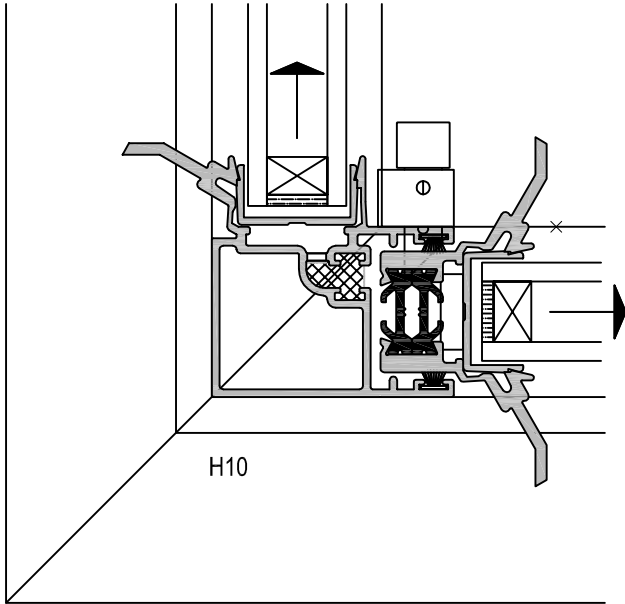
# H2

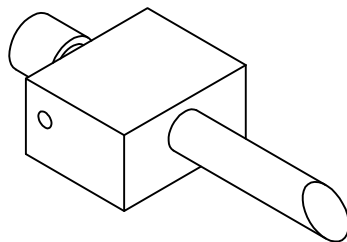
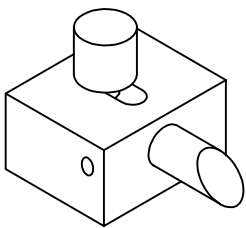
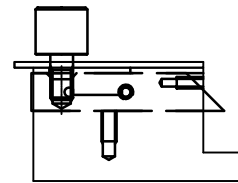
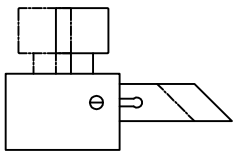
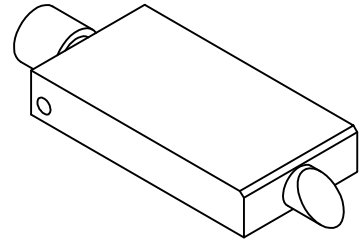
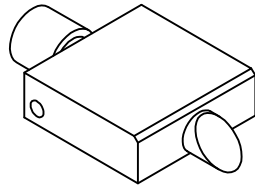
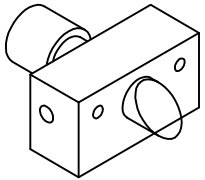
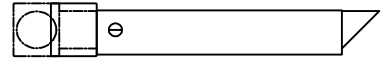
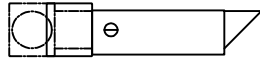
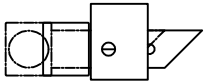


VITROCSA 3001

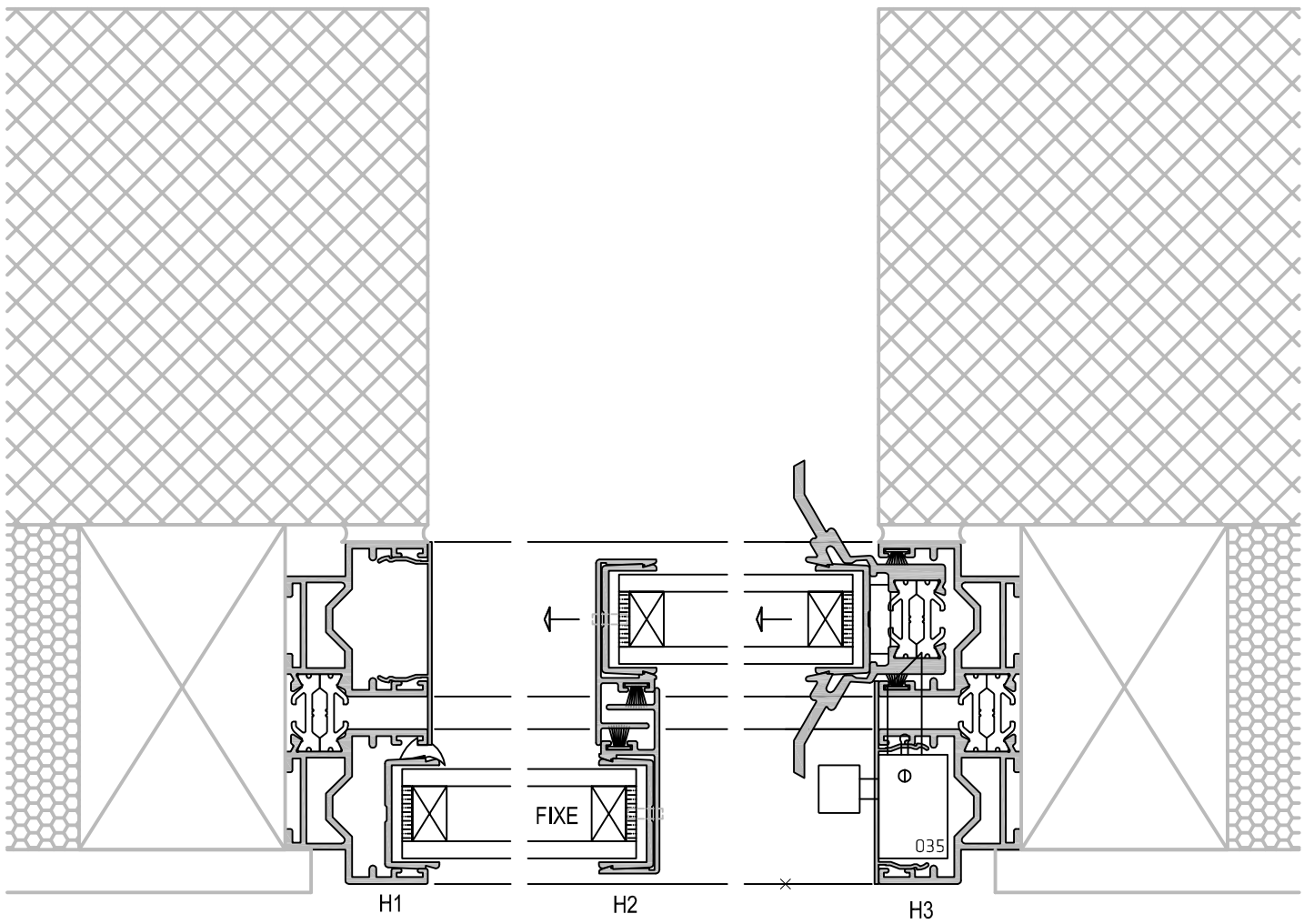
# H7



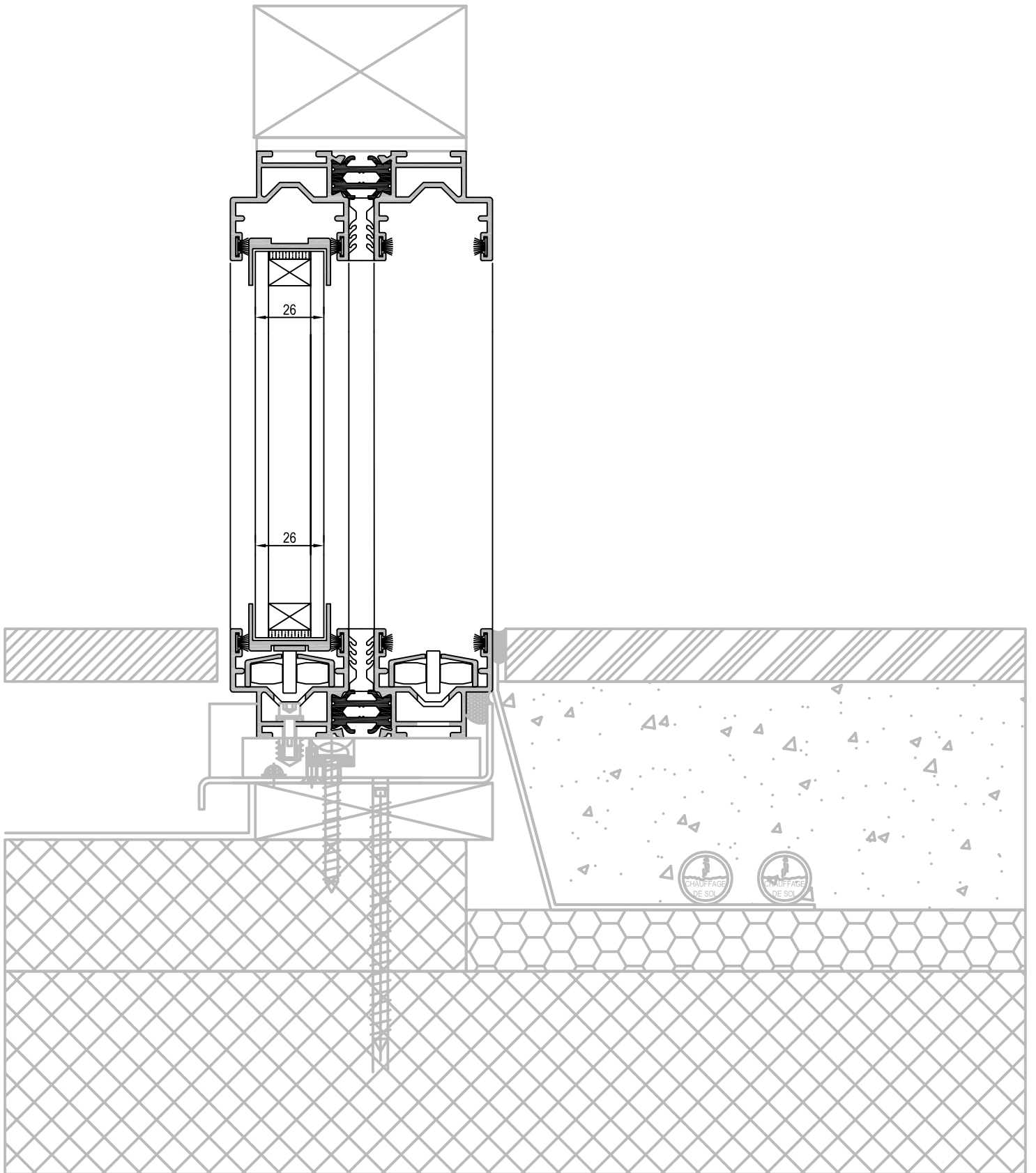












VITROCSA 3001

